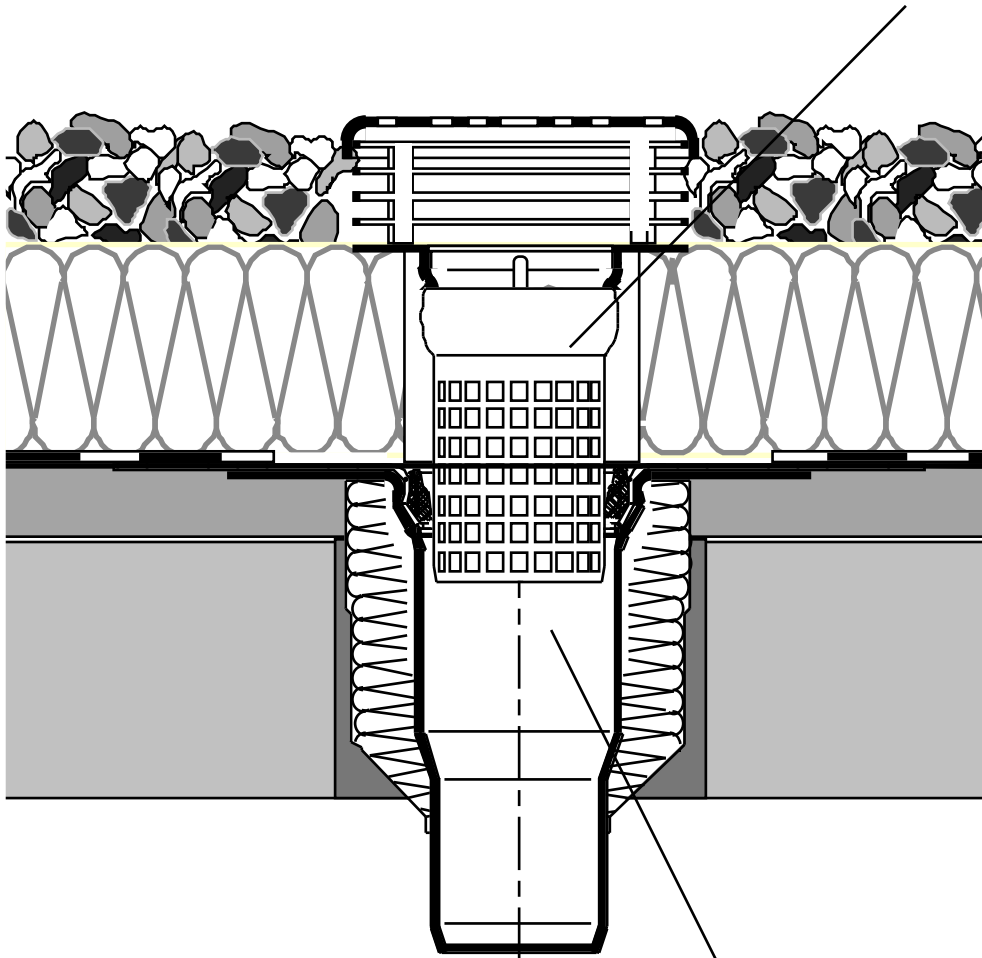


Skizze:

Serie O, einteilig, Umkehrdach, Siebrohr

Siebrohr DN 100
Art.Nr.16597.070x
+ Dichtelement DN 100
Art.Nr. 00911.100x



Dachablauf der Serie O
Art.Nr.17141.100A

Bei höherer Wärmedämmung über 120 mm zweites Siebrohr verwenden.

nicht maßstäblich